

TrackMix seeria G765

TrackMix Series G765 toetab nii 4G kui ka 3G mobiilsidevõrke, mis muudab selle ideaalseks kohtades, kus on keeruline võrgukaableid juhtida. Loomulikult saate selle ka Ethernet-kaabli abil võrku ühendada. Ulatuslikud valikud, mis vastavad igale nõudmisele.

1. Andmed



1	Infrapunased LEDid
2	Võrgu oleku LED
3	Objektiiv
4	Mikrofon
5	Päevavalgusandur
6	Spotlights



1	microSD-kaardi pesa
2	Reset Hole

2. Seadistamine ja paigaldamine

Kaamera seadistamine

Mis on korbis

Märkus: Paketi sisu võib erineda ja uuendada vastavalt erinevatele versioonidele ja platvormidele, palun võtke allpool esitatud teave ainult viitena. Ja tegelik paketi sisu sõltub viimasest teabest toote müügilehel. TrackMix seeria G765



TrackMix seeria G765



1m
võrgukaab
el*1



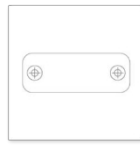
Kiirjuhend



Järelevalve kleebis



Kruvide pakk



Paigaldusšabloon



4.5m pikenduskaabel



Toiteadapter 12V/2A



Veekindel kaas

Kaamera seadistamine rakenduses

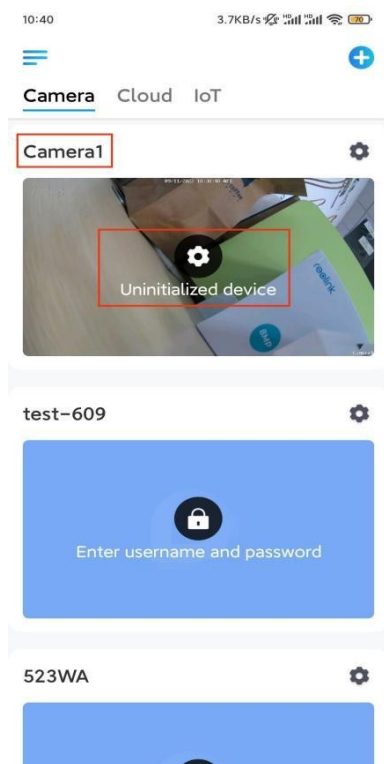
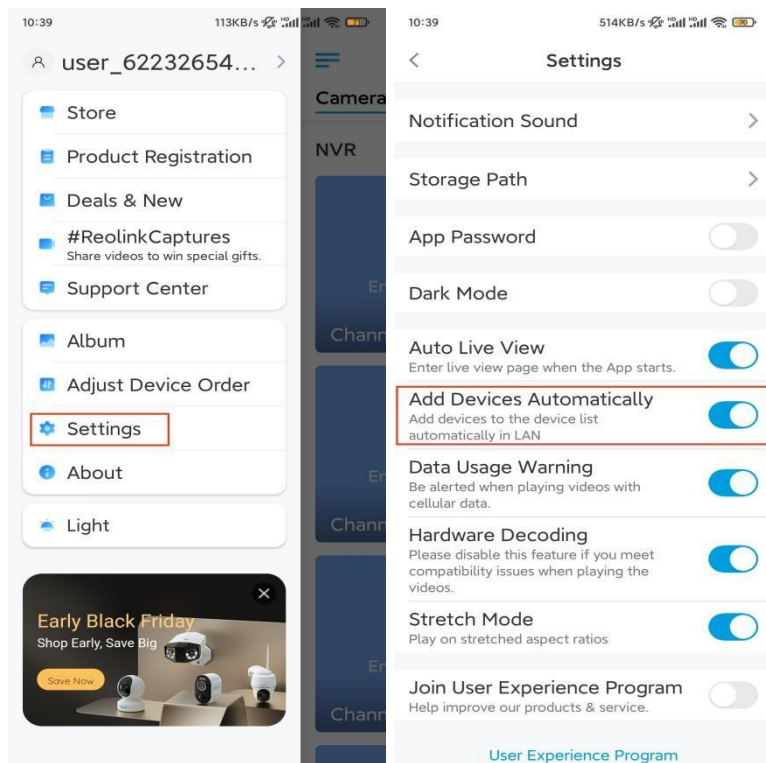
Kaamera algseadistamiseks on kaks meetodit:


1. Ethernet-kaabliga; 2. 4G SIM-kaardiga.

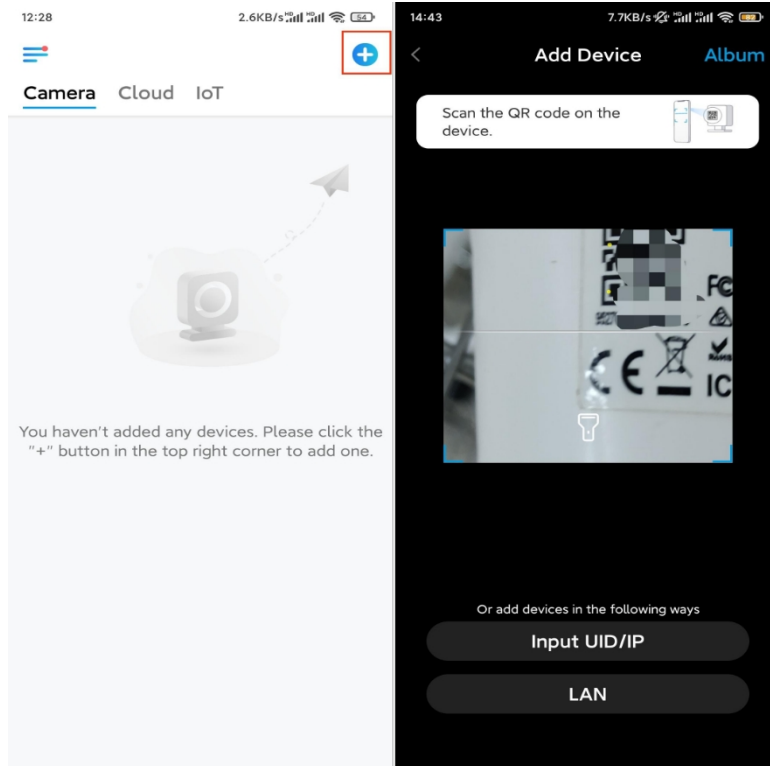
1. Ethernet-kaabliga

Algseadistamiseks lülitage kaamera sisse alalisvooluadapteriga, ühendage kaamera Ethernet-kaabli abil ruuteri LAN-porti ja järgige alljärgnevat samm.

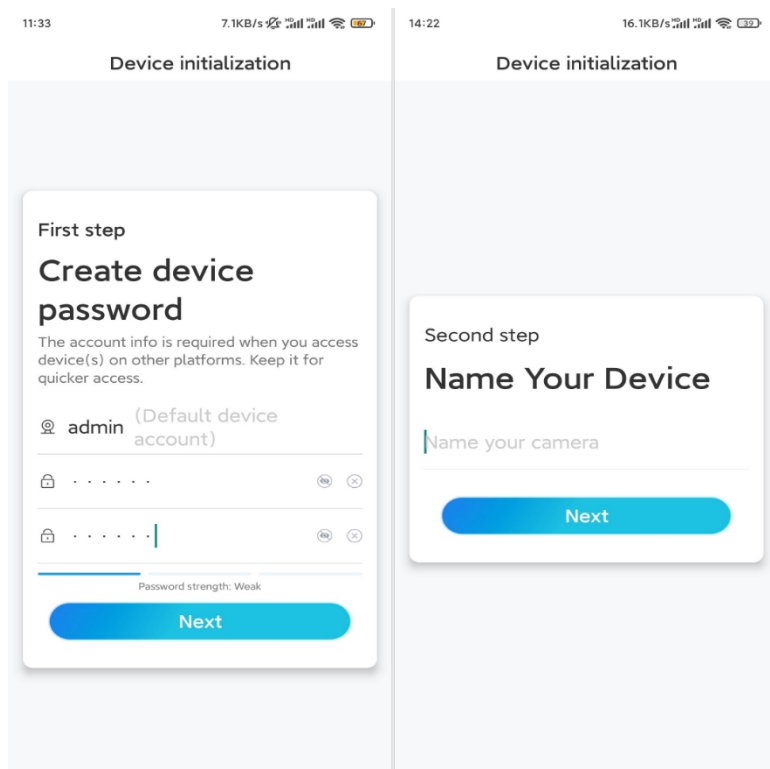
1. samm. Kui teie telefon, kaamera ja ruuter on samas võrgus ja te olete **rakendusseadetes** aktiveerinud seadme **automaatse lisamise**, võite koputada ja valida selle seadme **seadme** lehel ja minna edasi **sammu 3** juurde.



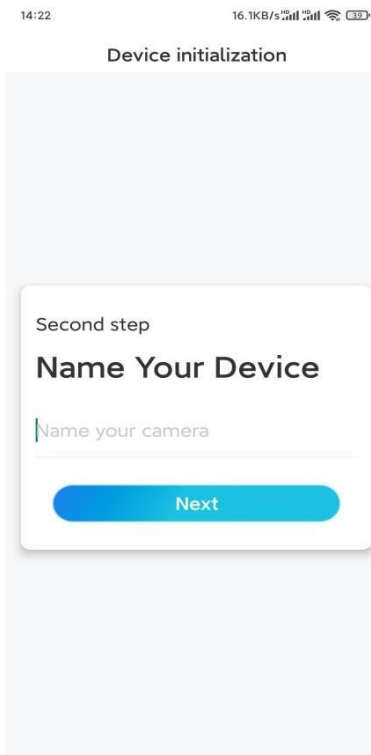
Vastasel juhul saate kaamera lisamiseks puudutada paremas ülanurgas asuvat ikooni  ja skannida kaamera QR-koodi.



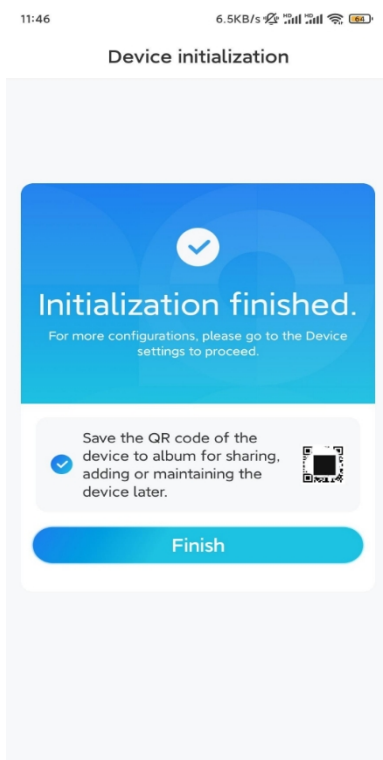
2. samm. Looge oma kaamerale sisselogimise parool. Seejärel puudutage valikut **Järgmine**.



3. samm. Andke oma kaamerale nimi. Seejärel koputage valikut **Järgmine**.



4. samm. Initsialiseerimine lõpetatud! Puudutage valikut **Lõpeta** ja saate nüüd alustada otseülekannet.



2. 4G SIM-kaardiga

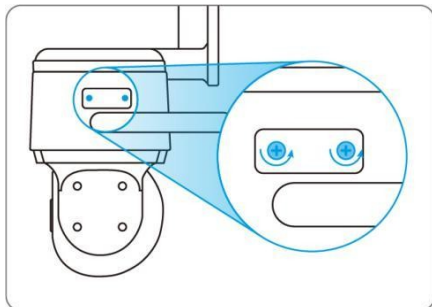
1. samm. Aktiveerige kaamera SIM-kaart.

- Valige Nano SIM-kaart, mis toetab WCDMA ja FDD LTE.
- Mõnel SIM-kaardil on PIN-kood, palun kasutage oma nutitelefonti, et PIN-kood esmalt välja lülitada.

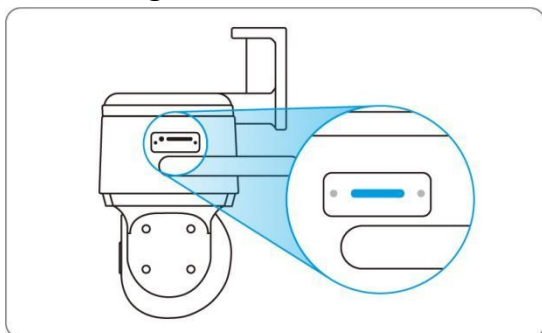
- Ärge sisestage IoT- või M2M SIM-kaarti nutitelefon.

2. samm. Sisestage SIM-kaart kaamerasse.

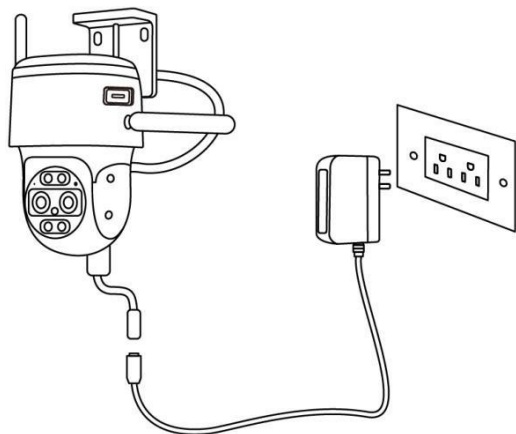
- Eemaldage kate kruvikeerajaga.



- Sisestage SIM-kaardi väljaviskamise tööriist SIM-kaardi salve kõrval olevasse auku ja lükake see salve avamiseks sisse. Asetage SIM-kaart salve, seejärel sisestage salv täielikult kaamerasse.

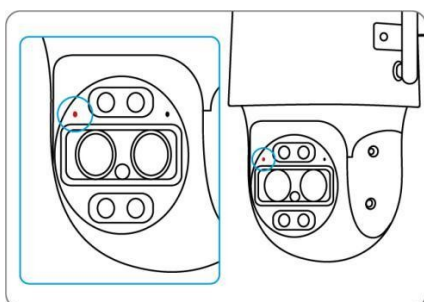


3. samm. Kasutage kaamera sisselülitamiseks kaasasolevat toiteadapterit.

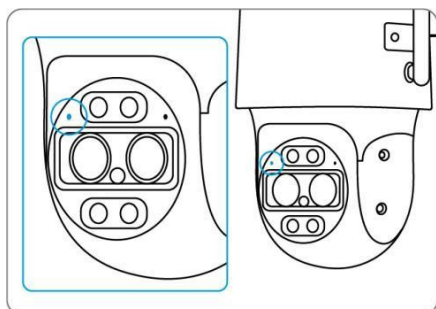


4. samm. Registreerige SIM-kaart.

- Kui SIM-kaart on sisestatud, oodake paar sekundit ja punane tuli põleb paariks sekundiks. Seejärel kustub see.



- Sinine LED vilgub paar sekundit ja kustub siis enne kustumist. Te kuulete hääljulist "Network Connection Succeeded", mis tähendab, et kaamera on edukalt võrku ühendatud.




Märkus:

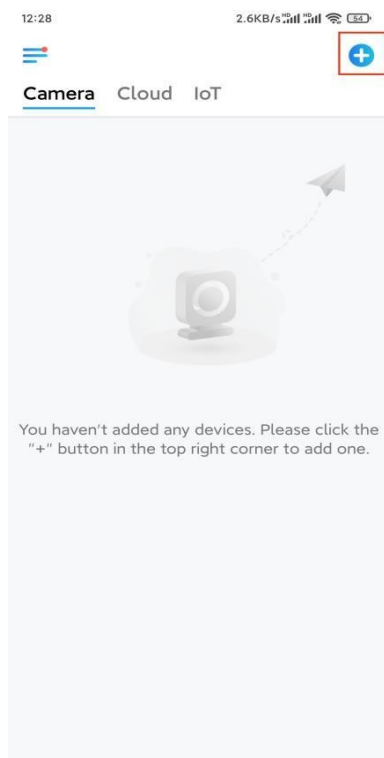
Võite sattuda ka järgmistesse olukordadesse:

Ei.	Häälsõnumid	Kaamera staatus	Lahendused
1	"SIM-kaarti ei saa tuvastada"	Kaamera ei suuda seda SIM-kaarti tuvastada.	<ol style="list-style-type: none"> 1. Kontrollige, kas SIM-kaart on tagurpidi suund. 2. Kontrollige, kas SIM-kaart ei ole täielikult sisestatud ja sisestage see uuesti.
2	"SIM-kaart on lukustatud PIN-koodiga. Palun lülitage see välja"	Kaamera ei suuda seda SIM-kaarti tuvastada.	Pange SIM-kaart mobiiltelefoni ja keelake PIN-kood.
3	"Ei ole võrgus registreeritud. Palun aktiveerige oma SIM-kaart ja kontrollige signaali tugevust"	Kaamera ei registreeru operaatorvõrku.	<ol style="list-style-type: none"> 1. Kontrollige, kas teie kaart on aktiveeritud või mitte. Kui ei ole, siis helistage oma operaatorile, et aktiveerida SIM-kaart. 2. Signaal on praeguses asukohas nõrk. Palun viige kaamera parema signaaliga kohta. 3. Kontrollige, kas kasutate õiget versiooni kaamera.

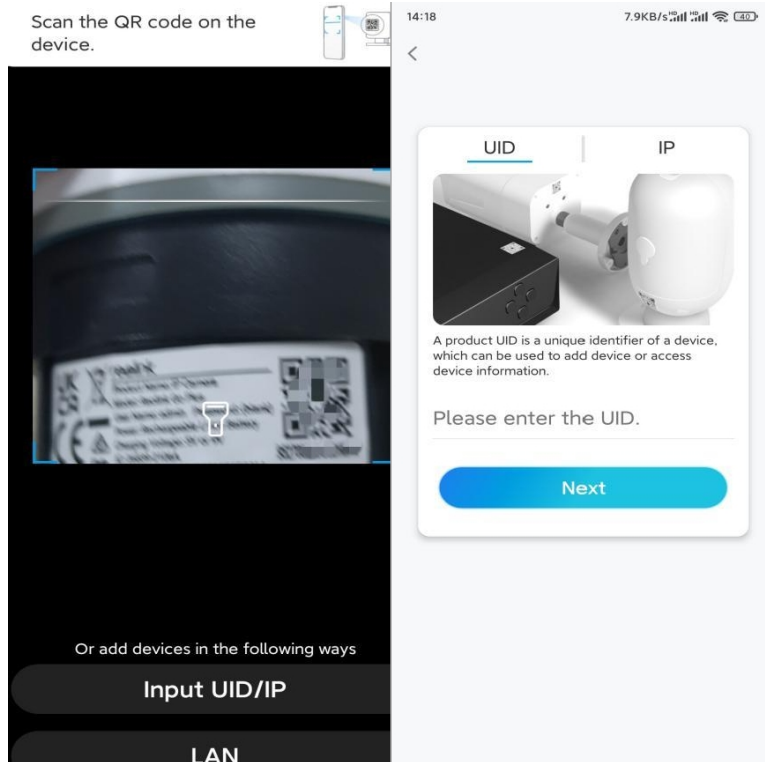
4	"Võrguühendus ebaõnnestus"	Kaamera ei saa serveriga ühendust.	Kaamera jääb ooterežiimi ja ühendub hiljem uuesti.
5	"Andmekõne ebaõnnestus. Palun kinnitage, et teie mobiilside andmesideplaani on saadaval või importige APN seaded"	SIM-kaardil on andmed otsas või APNi seaded ei ole õiged.	<ol style="list-style-type: none"> 1. Palun kontrollige, kas SIM-kaardi andmesideplaani kaart on endiselt saadaval. 2. Importige kaamerasse õiged APN-seaded.

5. samm. Lisage kaamera Reolinki rakendusse.

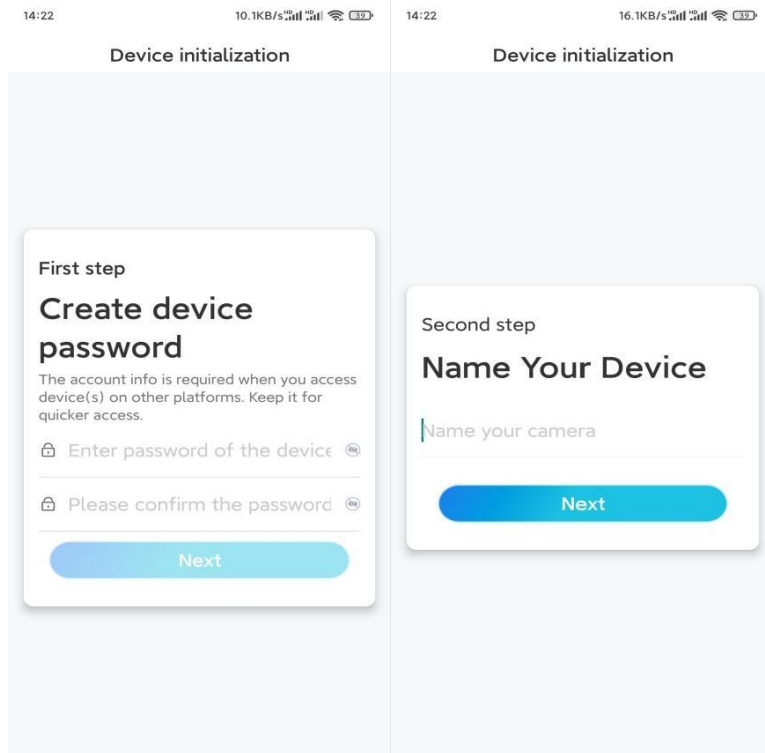
- Kaamera lisamiseks koputage paremas ülanurgas ikooni . 



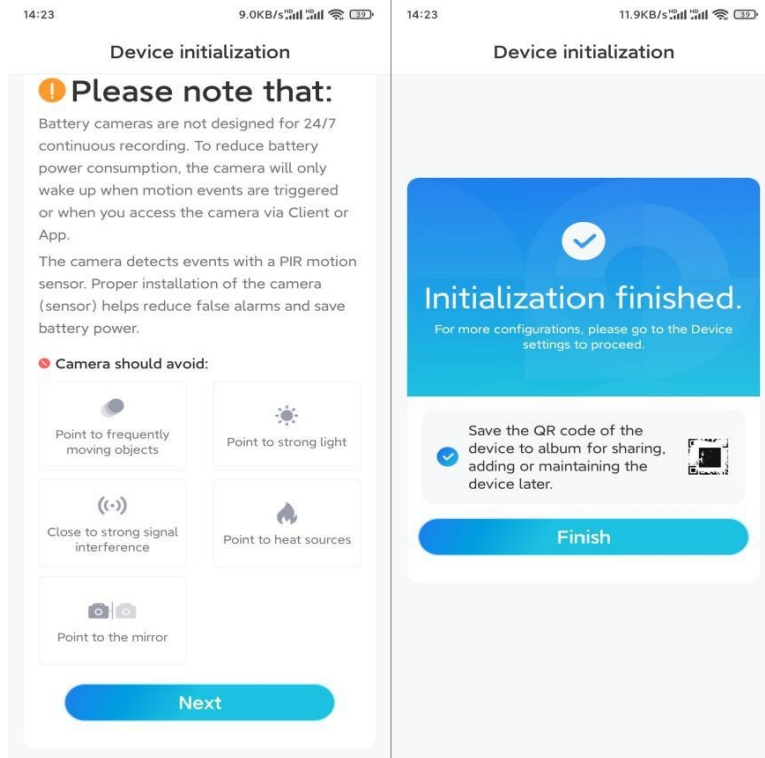
- Skaneerige kaamera allosas olevat QR-koodi. Kui telefon ei reageeri, koputage skaneerimisakna all olevat valikut **Input UID/IP** ja sisestage seejärel kaamera QR-koodi all olev 16-kohaline UID-number.



- Looge sisselogimise parool ja andke oma kaamerale nimi. Seejärel koputage valikut **Järgmine**.



- Lugege märkust ja seejärel koputage valikut **Lõpeta**, et lõpetada kaamera initsialiseerimine.



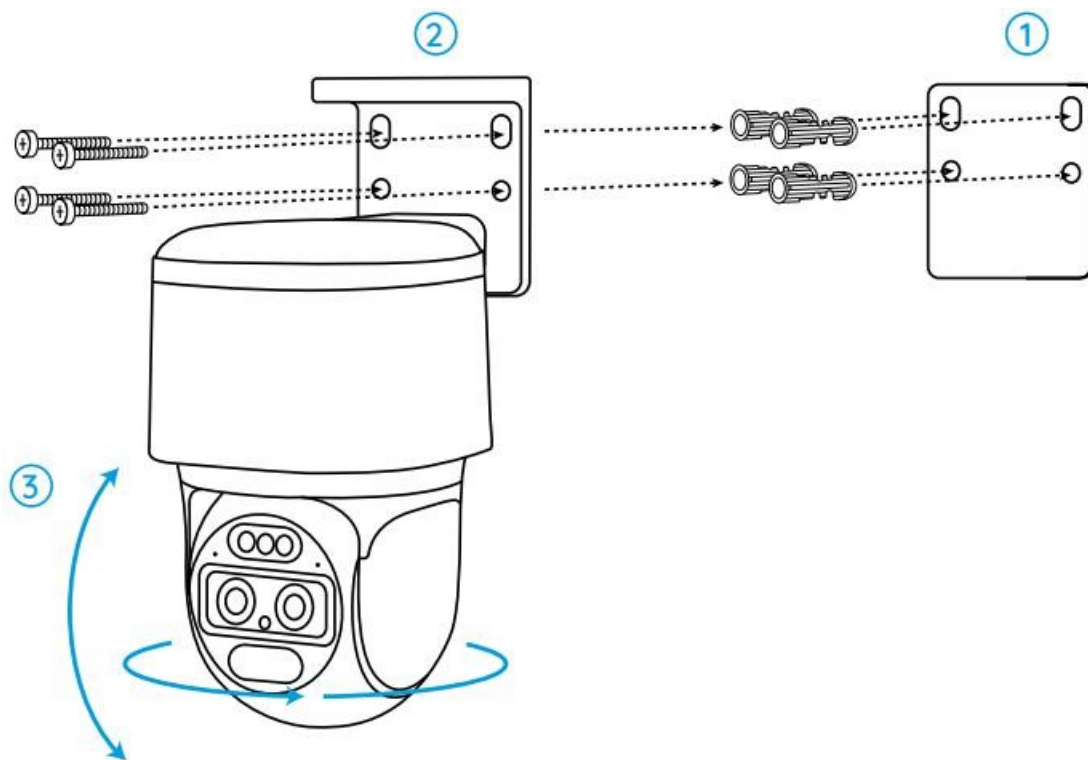
Nüüd on initsialiseerimine lõppenud ja te saate seda soovitud asendisse viia. Siin on artikkel, kuidas valida kaamerale hea asukoht.

Paigaldage kaamera

Pärast TrackMix Series G765 seadistamise põnevust seisate silmitsi kaamera paigaldamisega. Seega oleme siin, et aidata teid juhenditega, kuidas paigaldada TrackMix Series G765 seinale või lakke. See on teie otsustada.

Paigaldage kaamera seinale

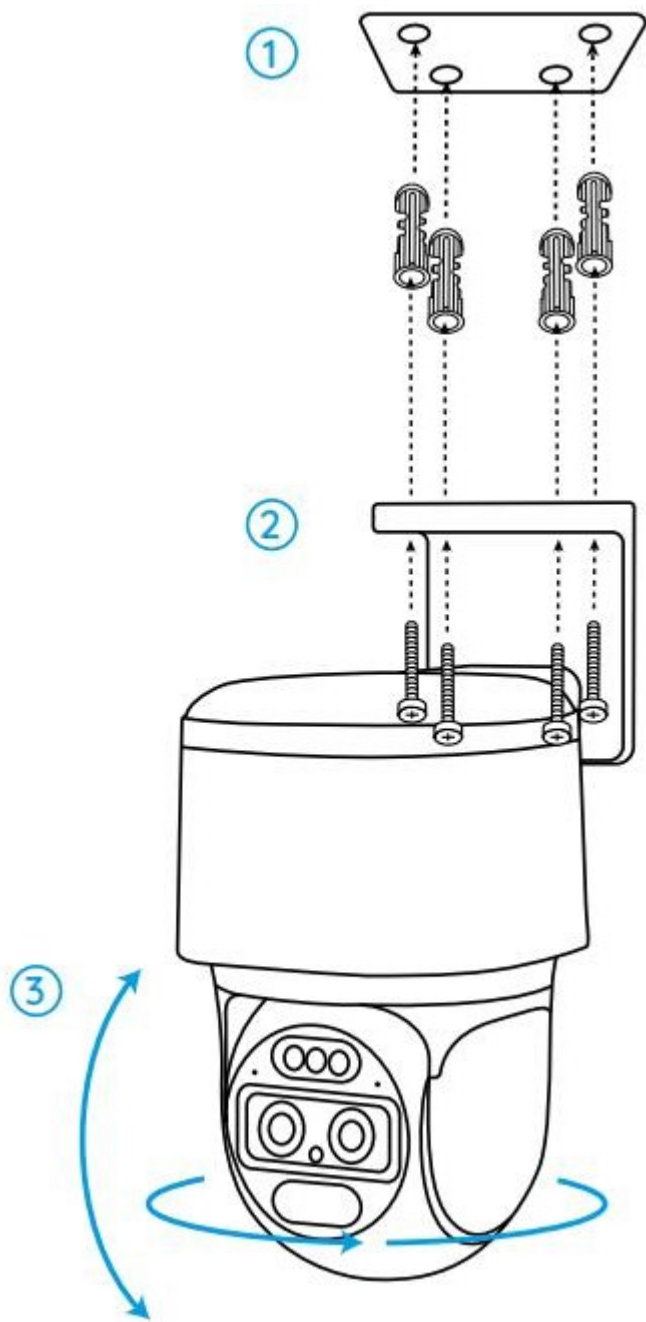
- 1. samm.** Kleepige paigaldusavade šabloon seinale ja puurige vastavalt sellele augud.
- 2. samm.** Kruvige kinnitusalus pakendis olevate kruvide abil seinale.
- 3. samm.** Saate Reolink Appi või kliendi kaudu juhtida kaamera pööre ja kallutamist, et reguleerida kaamera suunda.



Märkus: Kui paigaldate kaamera üsna kõvale pinnale, näiteks kipsplaadile, kasutage pakendis olevaid kipsplaadiankruid.

Paigaldage kaamera lakke

- 1. samm.** Kleepige paigaldusavade šabloon lakke ja puurige vastavalt sellele augud.
- 2. samm.** Paigaldage kinnitusalus seinal, kasutades kaasasolevaid kruvisid.
- 3. samm.** Reguleerige kaamera suunda, juhtides kaamerat Reolink Appi või kliendi kaudu, et see liiguks ja kallutataks.



Märkus: vajadusel kasutage pakendis olevaid kipsplaadiankruid.