

TrackMix PoE

TrackMix PoE 4K 8MP Ultra HD resolutsiooniga jäädvustab suurepärase detailsusega pilte. Avastage rohkem, kui suurendate. See suudab eristada inimesi, sõidukeid ja lemmikloomi teistest objektidest, andes täpsemaid hoiatusi. Lisaks saate kaamera sisseehitatud mikrofoni ja kõlari kaudu tagasi rääkida.

1. Andmed



1	Infrapuna LED
2	Objektiiv
3	Mikrofon
4	Päevavalgusandur
5	Spotlight



1	Micro SD-kaardi pesa
2	Reset nupp

2. Seadistamine ja paigaldamine

Kaamera seadistamine

Mis on karbis

Märkus: Paketi sisu võib erineda ja uuendada vastavalt erinevatele versioonidele ja platvormidele, palun võtke allpool esitatud teave ainult viitena. Ja tegelik paketi sisu sõltub viimasest teabest toote müügilehel. TrackMix PoE



Reolink TrackMix
PoE*1



1m
võrgukaab
el*1



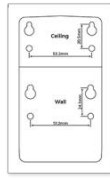
Kiirjuhend*1



Järelevalvekleebis*1



Kruvide pakk*1



Paigaldusšabloon *1

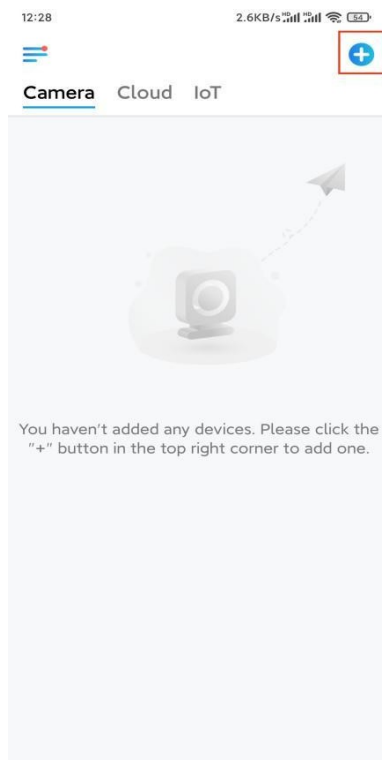


Veekindel kaas *1

Kaamera seadistamine rakenduses

Siin on juhend selle kohta, kuidas kaamerat algselt Reolink Appi kaudu seadistada.

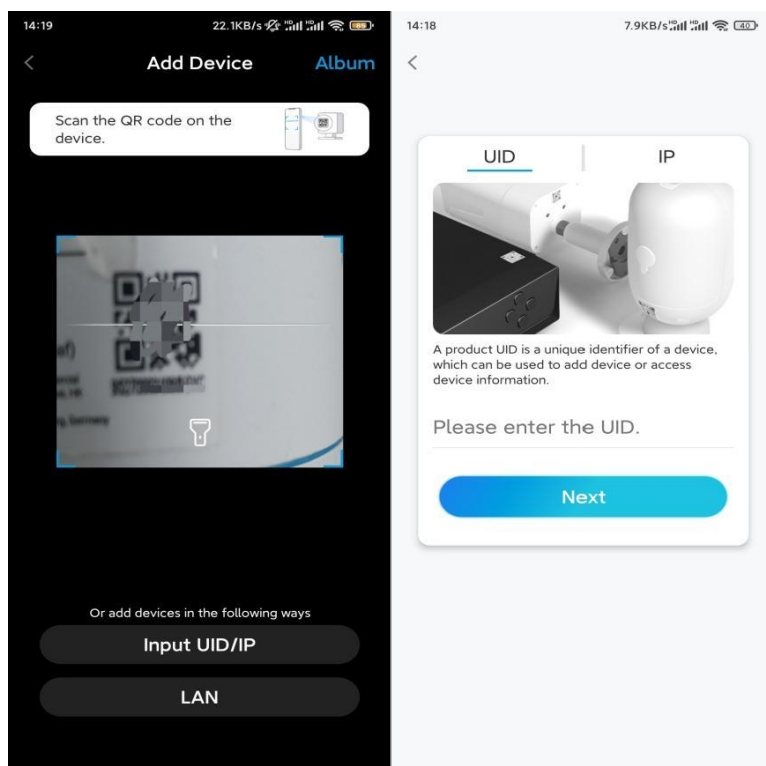
1. samm. Koputage ikooni  paremas ülemises nurgas.



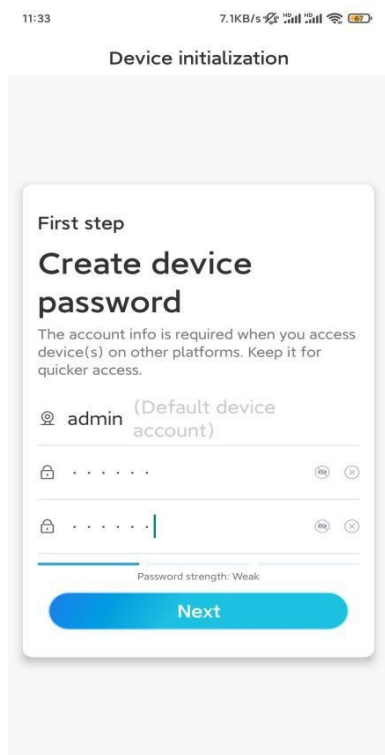
Märkus: Kui olete rakenduse **seadete** lehel aktiveerinud **seadme automaatse lisamise** võimaluse, võite puudutada seda seadet **seadme** lehel ja minna otse **sammu 3** juurde.

2. samm. Skaneerige kaamera tagaküljel olev QR-kood. Pimedas keskkonnas kaamera seadistamisel võite puudutada valikut **Light (Valgus)**, et lubada taskulambi kasutamist.

Kui telefon ei reageeri, koputage valikut **Input UID/IP** ja seejärel sisestage käsitsi UID (16-kohaline märk kaamera QR-koodi all). Seejärel koputage valikut **Järgmine**.



3. samm. Looge oma kaamerale sisselogimise parool. Seejärel puudutage valikut **Järgmine**.

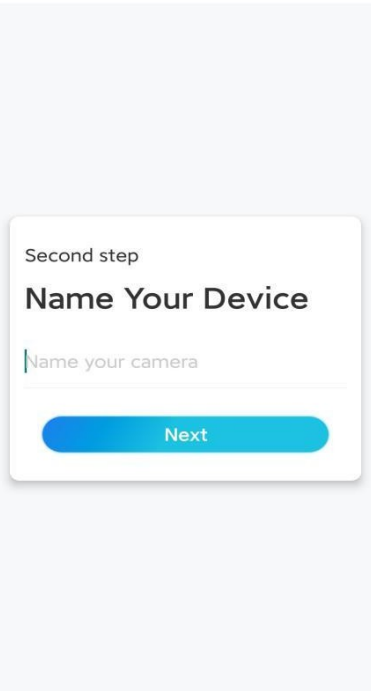


4. samm. Andke oma kaamerale nimi. Seejärel koputage valikut **Järgmine**.

14:22

16.1KB/s

Device initialization

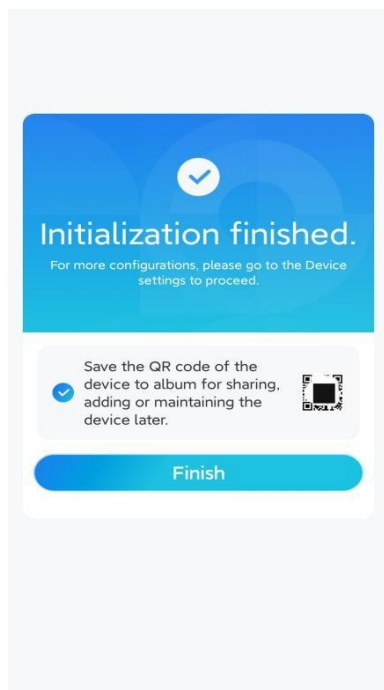


5. samm. Initsialiseerimine lõpetatud! Nüüd saate alustada otseülekannet.

11:46

6.5KB/s

Device initialization



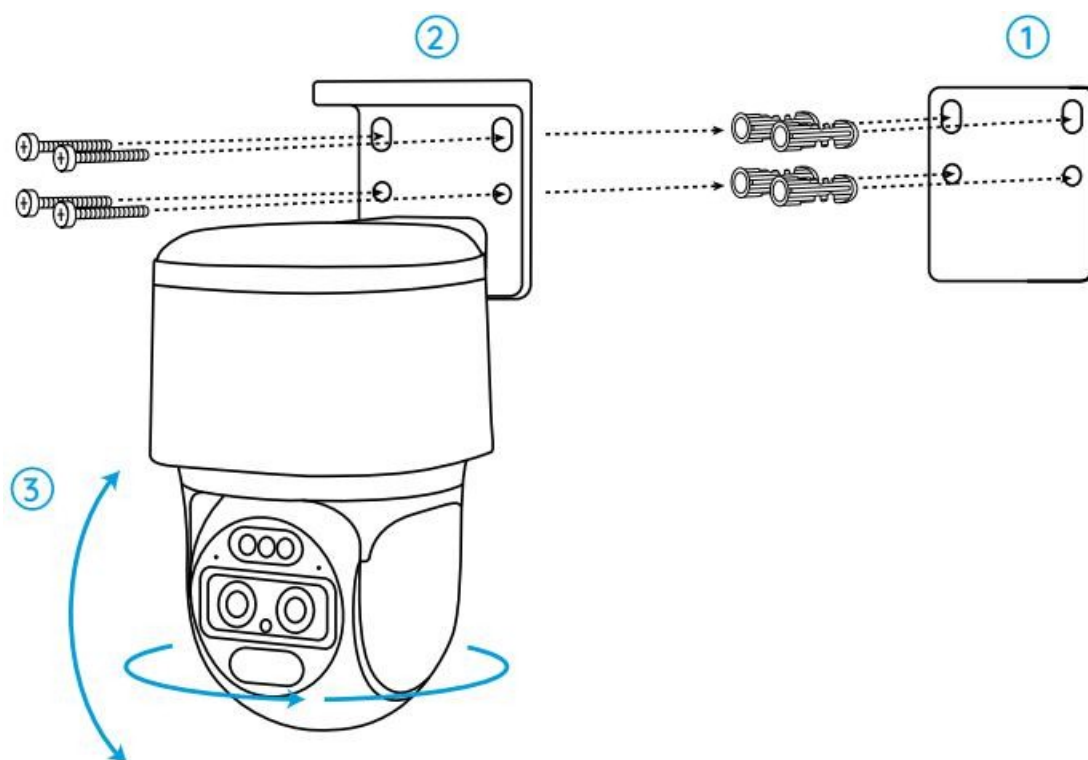
Paigaldage kaamera

Pärast põnevat TrackMixi seadistamist seisate te silmitsi

kaamera paigaldamine. Seega oleme siin, et aidata teid juhenditega, kuidas paigaldada TrackMix kaamerat seinale või lakke. See on teie otsustada.

Paigaldage kaamera seinale

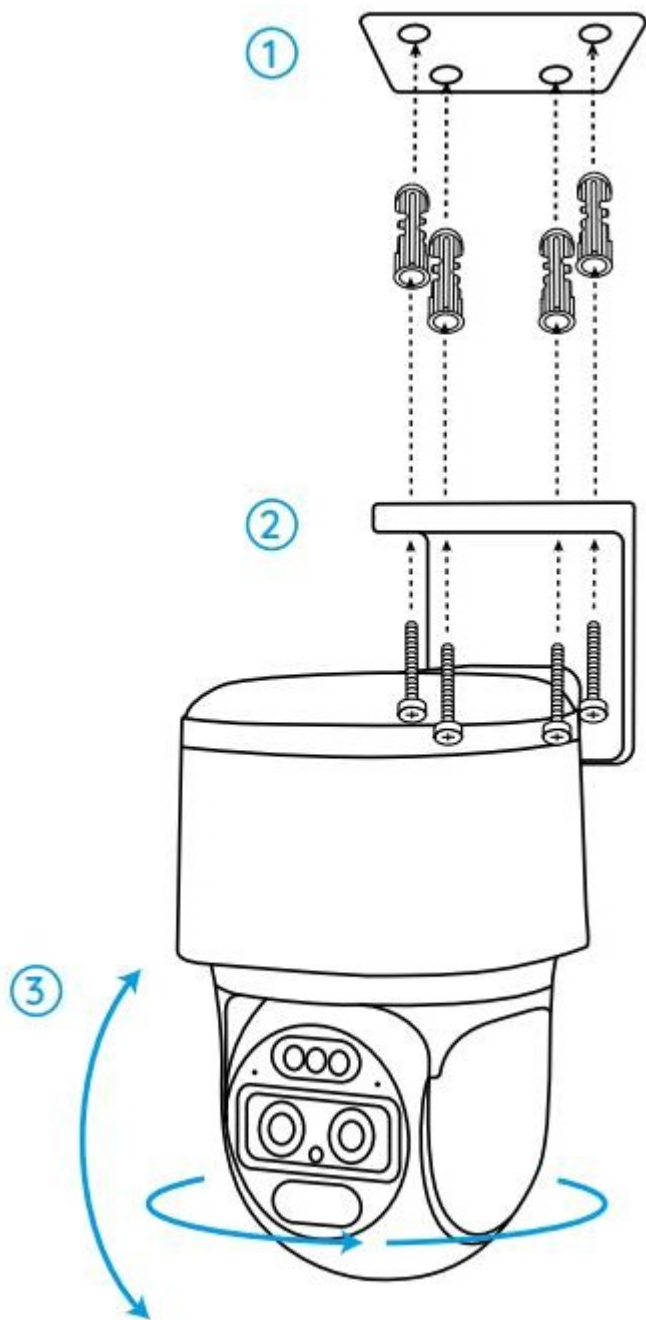
- 1. samm.** Kleepige paigaldusavade šabloon seinale ja puurige vastavalt sellele augud.
- 2. samm.** Kruvige kinnitusalus pakendis olevate kruvide abil seinale.
- 3. samm.** Saate Reolink Appi või kliendi kaudu juhtida kaamera pööre ja kallutamist, et reguleerida kaamera suunda.



Märkus: Kui paigaldate kaamera üsna kõvale pinnale, näiteks kipsplaadile, kasutage pakendis olevaid kipsplaadiankruid.

Paigaldage kaamera lakke

- 1. samm.** Kleepige paigaldusavade šabloon lakke ja puurige vastavalt sellele augud.
- 2. samm.** Paigaldage kinnitusalus seinale, kasutades kaasasolevaid kruvisid.
- 3. samm.** Reguleerige kaamera suunda, juhtides kaamerat Reolink Appi või kliendi kaudu, et see liiguks ja kallutataks.



Märkus: kasutage vajadusel pakendis olevaid kipsplaadiankruid.